

FILL-RITE®

A GORMAN-RUPP COMPANY

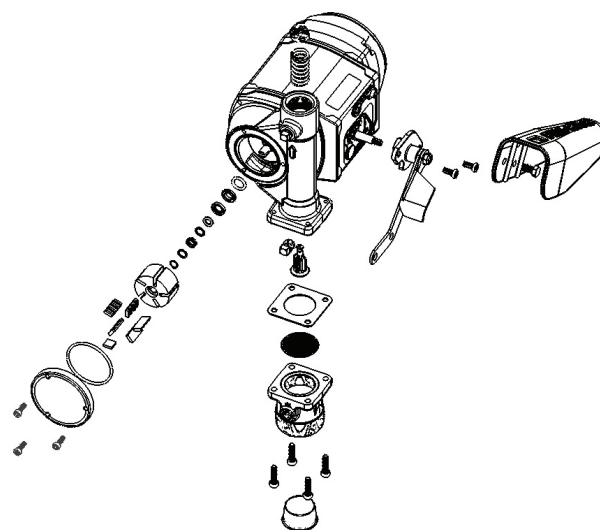
CARACTÉRISTIQUES TECHNIQUES DES SÉRIES NX25-120 ET NX25-240*



Moteur	NX25-120	NX25-240*
Alimentation	120 Vca	240 Vca (50/60 Hz)
Puissance nominale	1/3 HP	
Intensité max. adm.	-	
Régime (tr/min)	Variable de 400 à 3500	
Cycle d'exploitation	Continu pour transfert de carburant	
Protection thermique	Protection électronique	
Homologations	Moteur UL/cUL, ATEX, IECEx, CE	

Pompe

Type / conception	Rotative à palettes
Débit dans la configuration fournie	95 l/min / 25 gal/min**
Pression nominale de dérivation - max.	25 PSI
Aspiration sèche (poHg)	11
Hauteur d'aspiration max.	14,8 m (48,5 pi)
Admission - diamètre / filetage	1-1/4 po NPT (BSP possible)
Refoulement - diamètre / filetage	1 po NPT (BSP possible)
Monture	Bonde 2 po NPT / Bonde 2 po BSP
Matériau - corps de pompe	Fonte
Matériau - parties humides	Phénolique, acier inoxydable, acier, Acétal, thermdurçissable, Buna-N, fluorocarbène
Matériau du rotor	Fer fritté
Matériau des palettes de rotor	Acétal
Liquides compatibles	Carburant diesel, essence, biodiesel jusqu'à B20, E15, kérosène, essences minérales, méthanol (jusqu'à 15 %)
Maillage de la crépine	20 x 20
Garantie	2 ans



TROUSSES D'ENTRETIEN

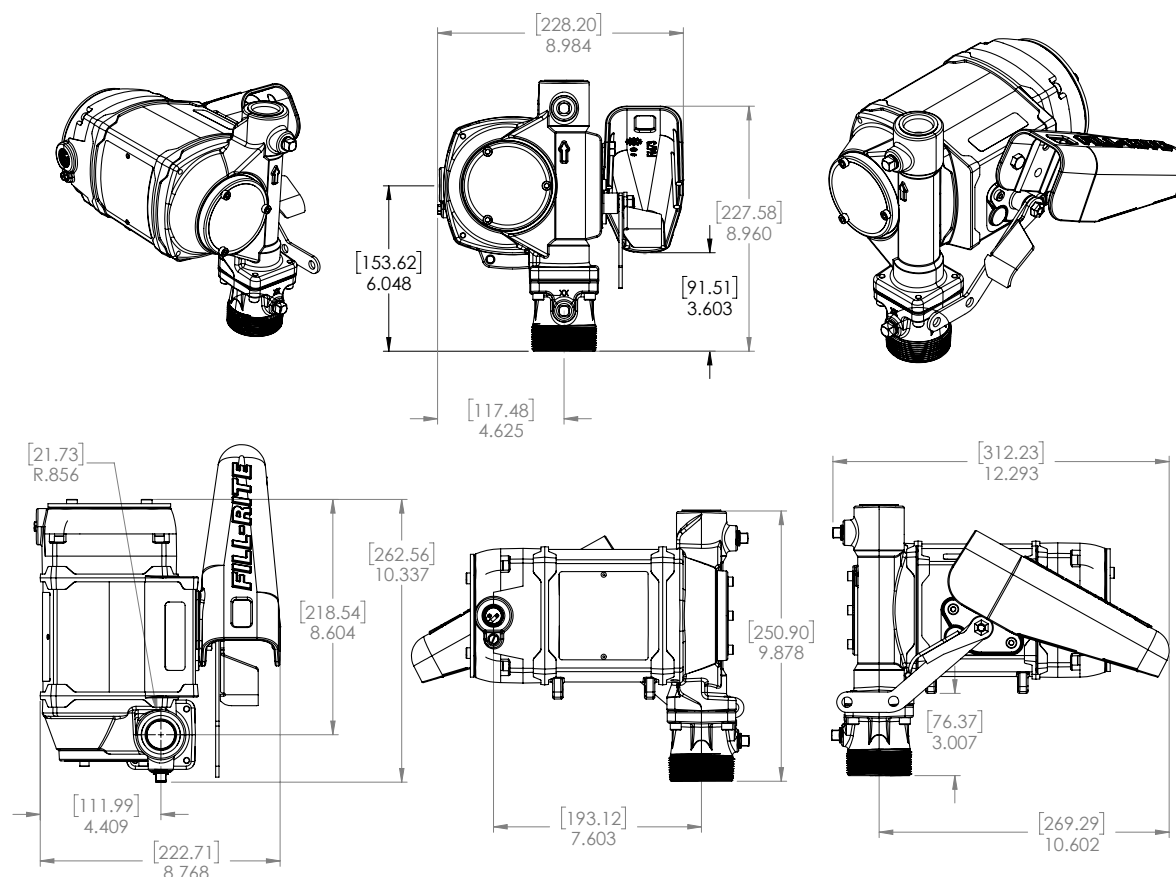
Trousse	Description	Pièces
KIT321RK	Trousse de révision	Rotor, couvercle de rotor, ailettes, joint torique, jeu de garnitures d'étanchéité d'arbre, soupape de dérivation, joint et filtre d'entrée, clavette de rotor, visserie d'attache
KIT321RG	Groupe rotatif	Rotor, palettes, clavette de rotor, joint, capot de rotor, vis
KIT320SL	Joint d'arbre	Ensemble 8 pièces
KIT321BV	Kit dérivation	Clapet, ressort, joint torique, capuchon
KIT321NB	Trousse gaine	Gaine de pistolet, visserie de fixation
KIT321SK	Trousse joints externes	Joint torique de capot de rotor, joint plat d'admission, tamis
KIT321BG	Trousse admission	Adaptateur de bonde d'admission, visserie de fixation, tamis d'admission, joint
KIT321SW	Interrupteur	Interrupteur complet
KIT321ASN	Trousse anti-siphonnage	Tuyau anti-siphonnage, raccords

*NX25-240 proposée en 2020

**L'ajout d'accessoires influe sur le débit

DONNÉES DIMENSIONNELLES

FILL-RITE®



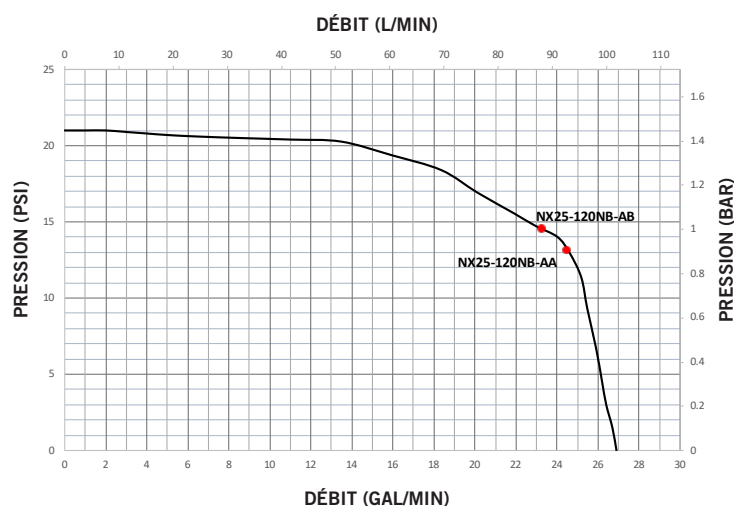
Dimensions

Hauteur hors tout	250,9 mm (9,878 po)
Largeur hors tout	228,2 mm (8,984 po)
Profondeur hors tout	312,2 mm (12,293 po)
Axe d'admission à arrière de la gaine de pistolet	269,3 mm (10,602 po)
Poids du produit	10,0 kg (22,1 lb)
Qté par palette	16
Dimensions de l'emballage (l x p x h) - pompe seule	457 mm x 384 mm x 254 mm (18 po x 15-1/8 po x 10 po)
Dimensions de l'emballage (l x p x h) - ensemble complet	546 mm x 495 mm x 238 mm (21-1/2 po x 19-1/2 po x 9-3/8 po)

Accessoires en option

Pistolet - taille	Entrée 1 po NPT-F, embout D.E. 1-1/8 po
Pistolet	Automatique très haut débit
Diamètre du tuyau souple	1 po
Longueur du tuyau souple	5,5 m (18 pi)
Matériau du tuyau souple	Extérieur en néoprène
Fil antistatique tuyau souple (oui/non)	Oui
Homologations	UL/cUL, ATEX, IECEx, CE

COURBE CARACTÉRISTIQUE : SÉRIE NX25-120/240*



Modèles de pompe NX25-120 et NX25-240*

*NX25-240 proposée en 2020

MADE IN USA
WITH GLOBAL MATERIALS

SOUTIEN À LA CLIENTÈLE: (800) 634-2695
L'ASSISTANCE TECHNIQUE: (260) 747-7524

FILLRITE.COM

GORMAN-RUPP
COMPANY